

KARTA PRODUKTU

Skrzynka rozdzielcza z przyłączem bocznym

VCB160-10, VCB160-10/90

NOWOŚĆ
SYSTEM **Ø90**



KLASA
SZCZELNOŚCI



MATERIAŁ



BAKTERIOSTATYCZNY

Skrzynka rozdzielcza Awenta PRO umożliwia podłączenia do 10 kanałów wentylacyjnych Ø75-90. Podobnie jak w pozostałych skrzynkach rozdzielczych serii VCB nieużywane króćce mogą zostać zamknięte przy pomocy zaślepek z uszczelką dołączonymi do zestawu. Skrzynkę charakteryzuje boczne przyłącze o średnicy Ø160 mm.

Skrzynki rozdzielcze z przyłączem bocznym doskonale sprawdzają się przy montażu nad sufitami podwieszanymi oraz wszędzie tam, gdzie wysokość zabudowy jest ograniczona.

Odpowiednio wyprofilowany kształt skrzynek Awenta PRO umożliwia cichy przepływ powietrza, a zarazem zapewnia niskie straty ciśnienia.

Gama dostępnych skrzynek rozdzielczych została starannie zaplanowana co pozwoli na ich wykorzystanie w większości typowych instalacji wentylacji mechanicznej.



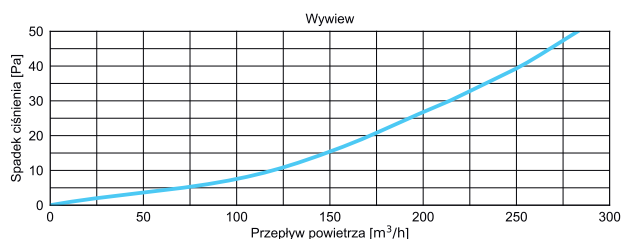
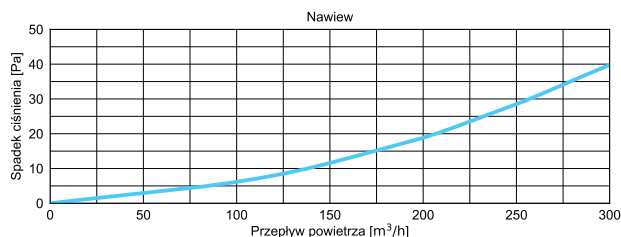
VCB160-10

VCB160-10/90

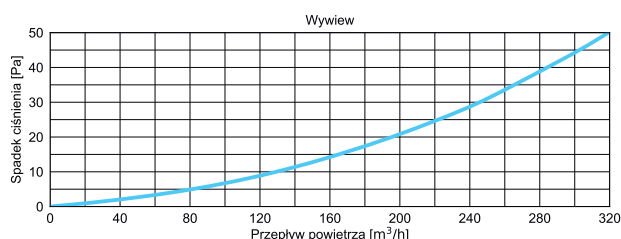
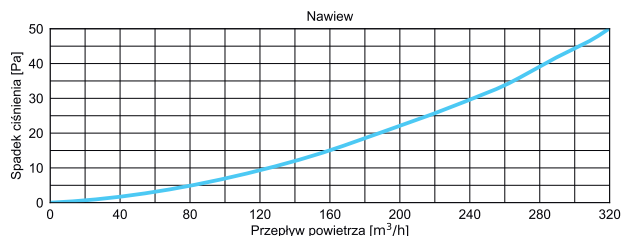


CHARAKTERYSTYKA PRZEPIYU

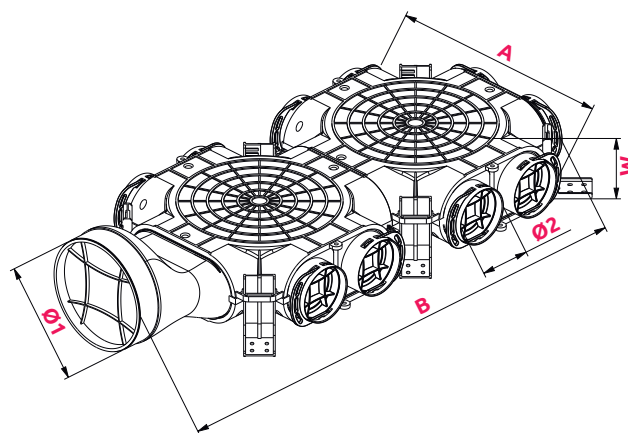
VCB160-10



VCB160-10/90



WYMIARY



	Ø1	Ø2	A	B	W
VCB160-10	160	75	347	766	104
VCB160-10/90	160	90	407	795	104

Z DODATKIEM **NANOSILVER**
ELIMINUJĄCYM DO 99% BAKTERII

